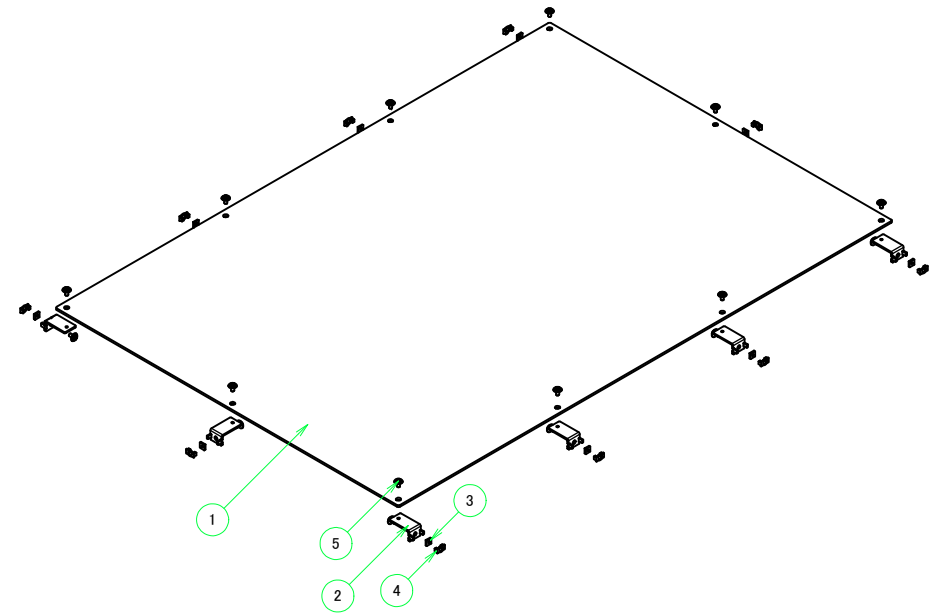
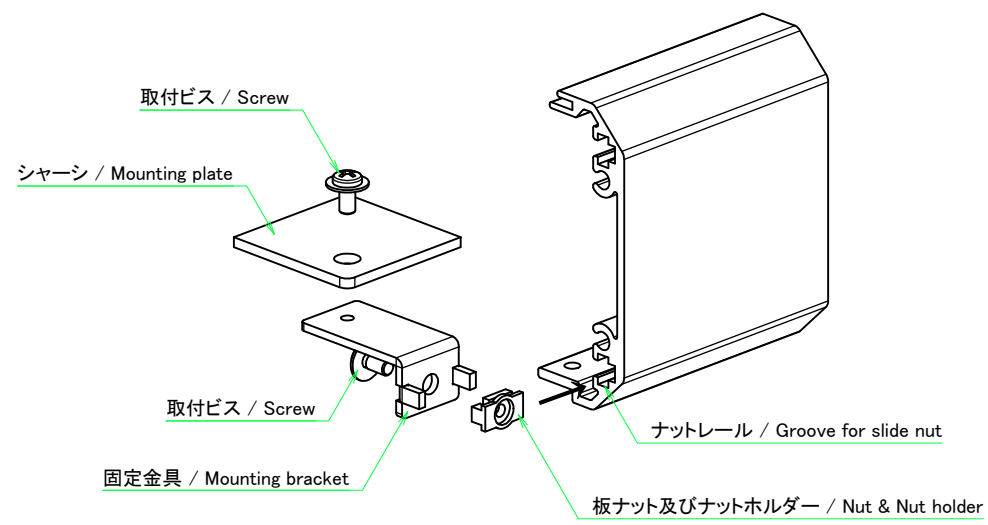


構成内容 / Components				
No.	名称 / Part name	数量 / Pcs	材質 / Material	色・表面処理 / Color・Finish
1	シャーシ Mounting plate	1	アルミ板 A1050P Aluminium A1050P	無処理 Unfinished
2	固定金具 Mounting bracket	10	鋼板 SECC Steel SECC	ジncコート21 Zinc coated
3	板ナット M3 nut	10	鋼板 SPCC Steel SPCC	三価クロメート Trivalent chromate
4	ナットホルダー Nut holder	10	POM	ブラック Black
5	取付ビス (ナベM3 x 6) Screw (Pan head M3 - 6)	20	鉄 Steel	三価クロメート Trivalent chromate



取付方法 / How to fix



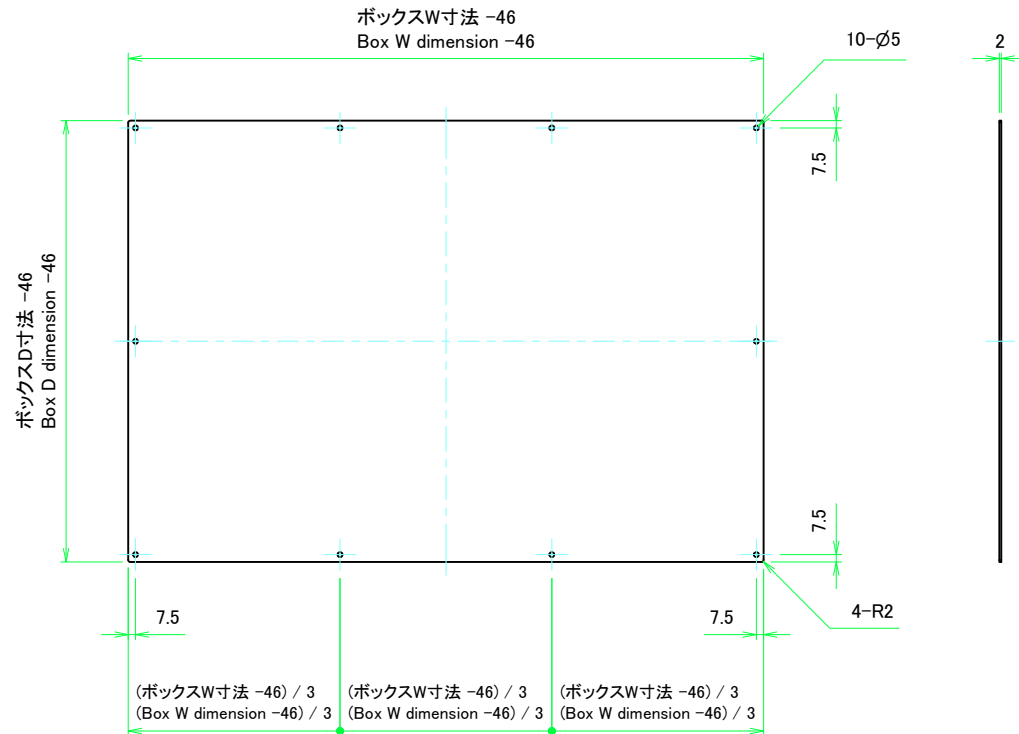
シャーシ型番 / Product Number

FCSC □ - □ - □
 ボックスW寸法 BOX W dimension ボックスD寸法 BOX D dimension 固定金具記号 Mounting bracket number

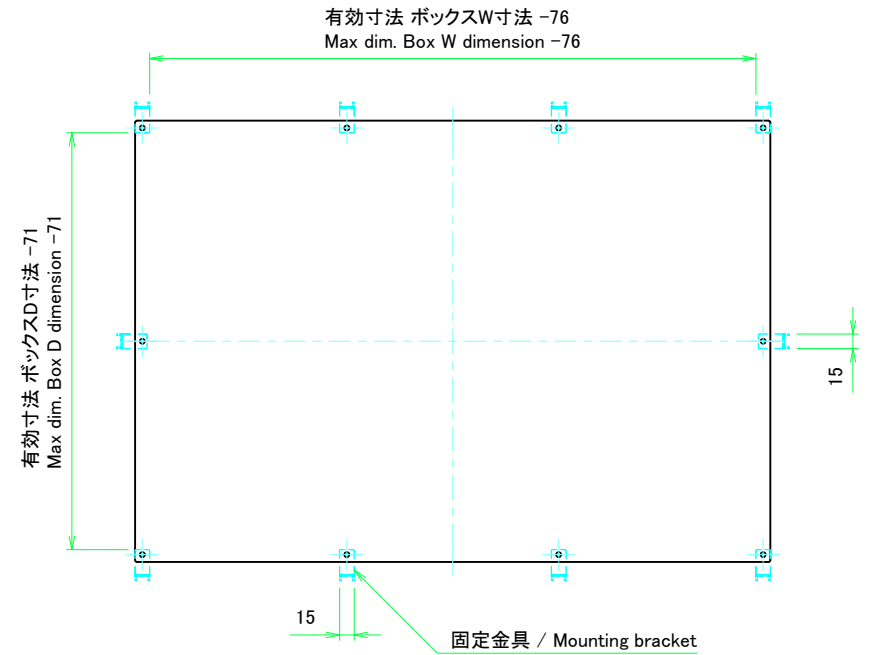
W, D 寸法制限範囲 / Dimension limit range	
ボックスW / BOX W	ボックスD / BOX D
601 ~ 1000	400 ~ 600

株式会社タカチ電機工業 TAKACHI ELECTRONICS ENCLOSURE CO., LTD.			品名/Title FCS・FCWS専用シャーシ MOUNTING PLATE for FCS, FCWS	尺度/Scale 1 / 3
承認/Approved 中根	検図/Checked 横田	製図/Created 野村	型番/Product number FCSC□-□-1 (BOX W601 ~ 1000, BOX D400 ~ 600)	
			作成日/Date 2020/02/06	


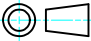
シャーシ / Mounting plate



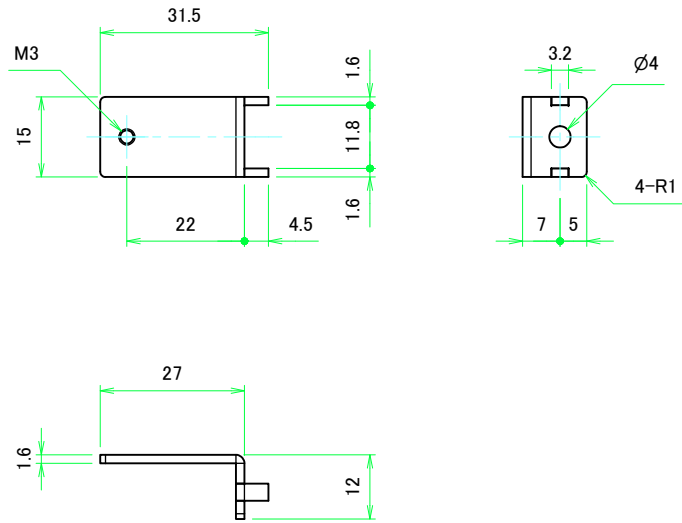
シャーシ表面 / Mounting plate Front side



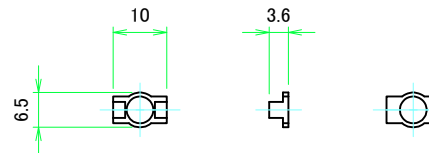
シャーシ裏面 / Mounting plate Back side

 株式会社タカチ電機工業 <small>TAKACHI ELECTRONICS ENCLOSURE CO., LTD.</small>			品名/Title FCS・FCWS専用シャーシ MOUNTING PLATE for FCS, FCWS	
承認/Approved	検図/Checked	製図/Created	型番/Product number FCSC□-□-1 (BOX W601 ~ 1000, BOX D400 ~ 600)	尺度/Scale 1:5.5
中根	横田	野村	作成日/Date 2020/02/06	2 / 3

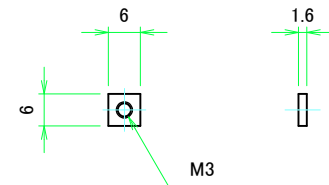
固定金具 / Mounting bracket





ナットホルダー / Nut holder



板ナット / M3 nut



 株式会社タカチ電機工業 TAKACHI ELECTRONICS ENCLOSURE CO., LTD.			品名/Title FCS・FCWS専用シャーシ MOUNTING PLATE for FCS, FCWS	
承認/Approved	検図/Checked	製図/Created	型番/Product number FCSC□-□-1	尺度/Scale 1:1
中根	横田	野村	作成日/Date 2020/02/06	3 / 3